

**NKL Produtos Eletrônicos**

Rua Alberto Knop, nº 500 – Brusque – SC – Brasil  
 CEP 88354-684 Fone +55 (47) 3351-5805  
[www.nkl.com.br](http://www.nkl.com.br) - [vendas@nkl.com.br](mailto: vendas@nkl.com.br)

**MANUAL DE UTILIZAÇÃO**

Sensores Modelos: PT02-2SD

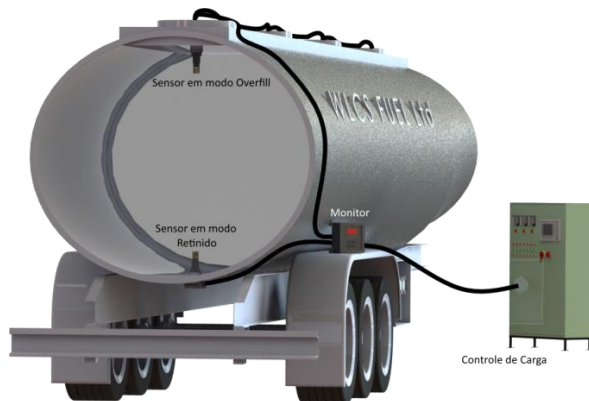
**Descrição**

O Sensor PT02-2SD é um dispositivo eletrônico que dispõe de dois pontos ópticos de detecção combinando assim em apenas um equipamento a segurança proporcionada por um sensor *overflow* e a comodidade uma seta de nível eletrônica.

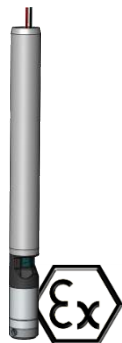
Para que o sensor de dupla detecção NKL desempenhe o seu papel ele precisa ser utilizado em conjunto com a Central de Monitoramento de Sensores CeMoS da NKL.

A central CeMoS quando instalada em conjunto com os sensores de dupla detecção (PT02- 2SD) é capaz de exibir em seu painel o status individual de cada sensor em tempo real, sendo possível identificar a situação de seta e overflow em cada compartimento do tanque além de conseguir e sinalizar essa condição à base.

Consulte a NKL para mais informações sobre todas as vantagens do uso da Central de Monitoramento CeMoS.



O sistema de detecção do sensor tem funcionamento baseado no princípio óptico de reflexão/refração da luz sobre um prisma. Esta característica, associada a detalhes de construção mecânica do dispositivo, garantem que não haverá nenhum contato direto do circuito elétrico com o líquido em carga/transporte.

**Características de Segurança**

O Sensor PT02-2SD são equipamentos "Intrinsecamente Seguros" certificado para uso em áreas com presença de atmosfera potencialmente explosivas.

A segurança Intrínseca é um tipo de proteção cujo princípio básico de funcionamento baseia-se na manipulação e armazenagem de baixa energia, de forma que o circuito instalado na área classificada não tenha capacidade de provocar ignição (por efeito térmico ou produção de centelha elétrica).

Os equipamentos intrinsecamente seguros são categorizados, ou seja, possuem uma marcação com dados técnicos que indicam o tipo de proteção utilizada e permitem combinar equipamentos intrinsecamente seguros com seus associados, mesmo que tenham sido certificados isoladamente ou forem de fabricantes diferentes.

O PT02-2SD ostenta a seguinte marcação:

**NCC 18.0043 X**  
**- Ex ia IIB T6 Ga -**

Qualificando-o como instrumento intrinsecamente seguro apto para operação em áreas classificadas ("Ex"), podendo ser instalado em zona 0 ("ia") em locais onde a atmosfera explosiva de líquido/gases ("Ga") da família do etileno ("IIB") está sempre presente. É compatível com misturas combustíveis cuja temperatura de ignição espontânea seja superior a 85°C (T6).

$U_i = 22 \text{ V}$   
 $I_i = 250 \text{ mA}$   
 $P_i = 1 \text{ W}$   
 $C_i$  e  $L_i$  desprezíveis  
 $-20 \text{ °C} \leq T_a \leq +50 \text{ °C}$



O Sensor PT02 executará sua função pretendida de forma eficiente e segura apenas quando conectado à uma base de carga ou monitor que atue como barreira de segurança intrínseca, devidamente certificada no âmbito do SBAC, que deverá atender aos parâmetros de segurança intrínseca informados neste documento.

Para garantir que os riscos de sinistro sejam minimizados ao limite, todos os equipamentos desenvolvidos para uso em área classificada (ou suporte a estes) são compulsoriamente avaliados por laboratórios credenciados, que verificam se normas técnicas e legislação aplicável estão sendo atendidas.

Os Organismos de Certificação de Produto (OCPs), homologados pelo INMETRO, são responsáveis por certificar um produto. Para isto, baseiam-se na avaliação laboratorial do produto e na forma de como o fabricante controla a fabricação deste.

O certificado de conformidade técnica do PT02, disponível em formato eletrônico no endereço [www.nkl.com.br](http://www.nkl.com.br), indica que o mesmo foi construído de acordo com as diretrizes das normas ABNT NBR IEC 60079-0 e ABNT NBR IEC 60079-11.

**Instalação**

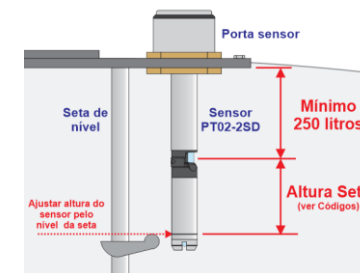
A instalação em Área Classificada deve ser realizada por pessoal tecnicamente habilitado e conforme norma técnica vigente para Instalação Elétrica em Área Classificada (atmosferas explosivas); Antes de proceder com uma instalação, manutenção ou ajuste, é imprescindível que o caminhão esteja posicionado fora de uma área classificada e de que seus compartimentos estejam livres de contaminação por resíduos de combustível em estado líquido ou vapor inflamável.

Se for realizar limpeza do sensor antes da instalação, faça isto usando sempre panos úmidos, certos tecidos ou papéis quando atritados contra o corpo do sensor podem favorecer o surgimento de eletricidade estática, que em uma situação de descarga contra uma superfície aterrada são capazes de gerar centelhas passíveis de causar ignição.



O corpo do sensor PT02 pode possuir alumínio ou outras ligas de metais em sua composição. Evite impacto ou atrito com qualquer outro material metálico, eliminando desta forma qualquer possibilidade de produção de faíscas que poderiam provocar ignição.

O Sensor PT02-2SD deve ser fixado ao compartimento do caminhão através de um "porta-sensor" compatível. Com o porta-sensor sem a tampa superior, introduza cuidadosamente o sensor no alojamento. A ponta que contém a interface óptica (prisma) deve ficar voltada para o lado de dentro do tanque, para que a fiação fique acessível pelo lado de fora.



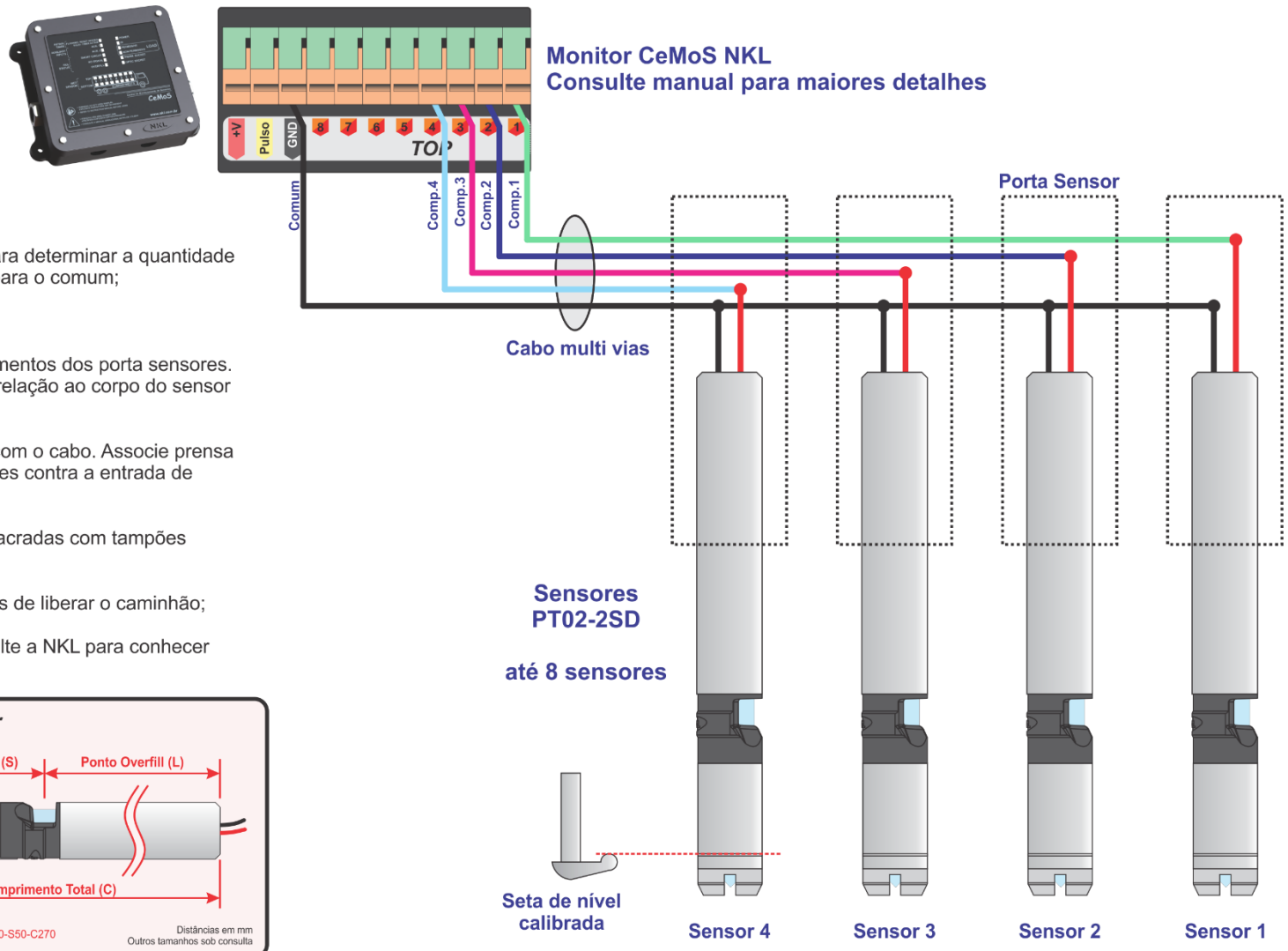
Ajuste a altura do sensor para que o canal de marcação localizado próximo da ponta fique na mesma altura da seta calibrada do caminhão.

No momento da compra determine a altura da seta do sensor.

**Garantia**

Durante um período de 6 meses (3 meses de garantia legal + 3 meses adicionais) a partir da data de aquisição, a NKL assegura o produto contra qualquer defeito de fabricação desde que constatado que foram respeitadas as especificações e as instruções de instalação e utilização.

Caso o sensor apresente qualquer problema técnico, a NKL pode ser contatada diretamente via qualquer canal citado no endereço eletrônico [www.nkl.com.br](http://www.nkl.com.br). A reposição gratuita de peças e componentes defeituosos, assegurada pela garantia, deverá ser feita exclusivamente em nossos escritórios.



Utilize cabo 0,75 mm<sup>2</sup> com vias numeradas ou coloridas. Para determinar a quantidade de vias considere uma via para cada sensor mais uma via para o comum;

Não compartilhe eletrodutos com outros circuitos;

Emendas (●) devem ser feitas apenas dentro dos compartimentos dos porta sensores. Os fios devem estar completamente isolados entre si e em relação ao corpo do sensor ou do porta sensor.

Utilize as aberturas dos porta sensores para entrar ou sair com o cabo. Associe prensa cabos compatíveis para proteger o interior dos porta sensores contra a entrada de umidade;

As aberturas não utilizadas dos porta sensores devem ser lacradas com tampões apropriados;

Verifique a instalação completa por no mínimo 2 vezes antes de liberar o caminhão;

Teste o sistema utilizando um dispositivo apropriado. Consulte a NKL para conhecer opções disponíveis.

**Códigos - How to Order**

**PT02-2SD-AL-L200-S50-C270**

- Tamanho (ver desenho)
- Material Tubo → AL = Alumínio  
IN = Inox
- Sensor PT02 2 fios tipo Dupla Detecção

**Tamanho padrão: L200-S50-C270**

Distâncias em mm  
Outros tamanhos sob consulta